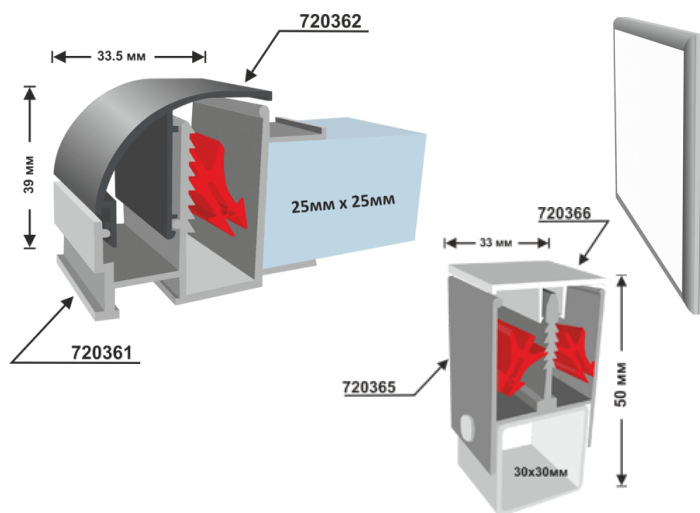


АЛУМИНИЕВИ ПРОФИЛИ ЗА ТАБЕЛИ

Профили за едностранни несветещи табели с винил

Едностранна несветеща табела с винил, 39мм



Цена за лин. м за прът

Код профил	Суров	Елуксиран
720361 основа	22,51	27,15
720362 капак	7,65	9,25
72074A – клипс (10 бр./л.м.)	1,15	1,15
720361 + 720362 + 10бр * 72074A <i>/комплект основа, капак, 10бр. клипсове/</i>	41,66	47,90

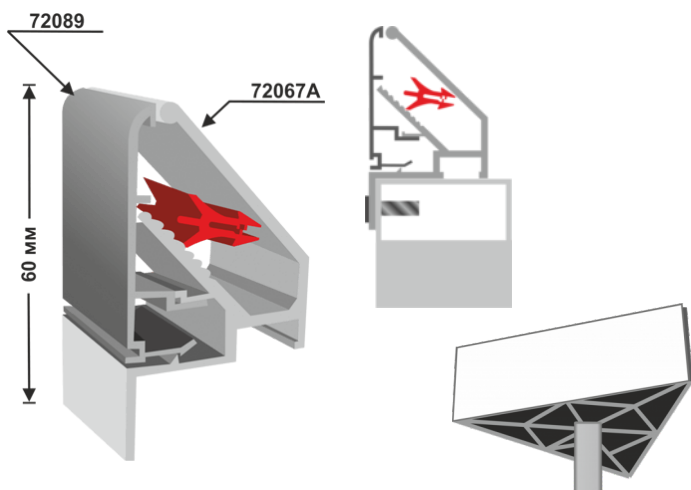
Цена за лин. м за парче

Код профил	Суров	Елуксиран
720361 основа	26,55	31,85
720362 капак	9,15	10,95
72074A – клипс (10 бр./л.м.)	1,15	1,15
720361 + 720362 + 10бр * 72074A <i>/комплект основа, капак, 10бр. клипсове/</i>	47,20	54,30

Цени аксесоари

Код	Цена за 1 бр.
72074A – клипс (10 бр./л.м.)	1,25

Едностранна несветеща табела с винил, 60мм



Цена за лин. м за прът

Код профил	Суров	Елуксиран
72067A основа	26,95	-
72089 капак	7,85	9,45
72074A – клипс (10 бр./л.м.)	1,15	1,15
72067A + 72089 + 10бр * 72074A <i>/комплект основа, капак, 10бр. клипсове/</i>	46,30	-

Цена за лин. м на парче

Код профил	Суров	Елуксиран
72067A основа	31,75	-
72089 капак	9,25	11,12
72074A – клипс (10 бр./л.м.)	1,15	1,15
72067A + 72089 + 10бр * 72074A <i>/комплект основа, капак, 10бр. клипсове/</i>	52,50	-

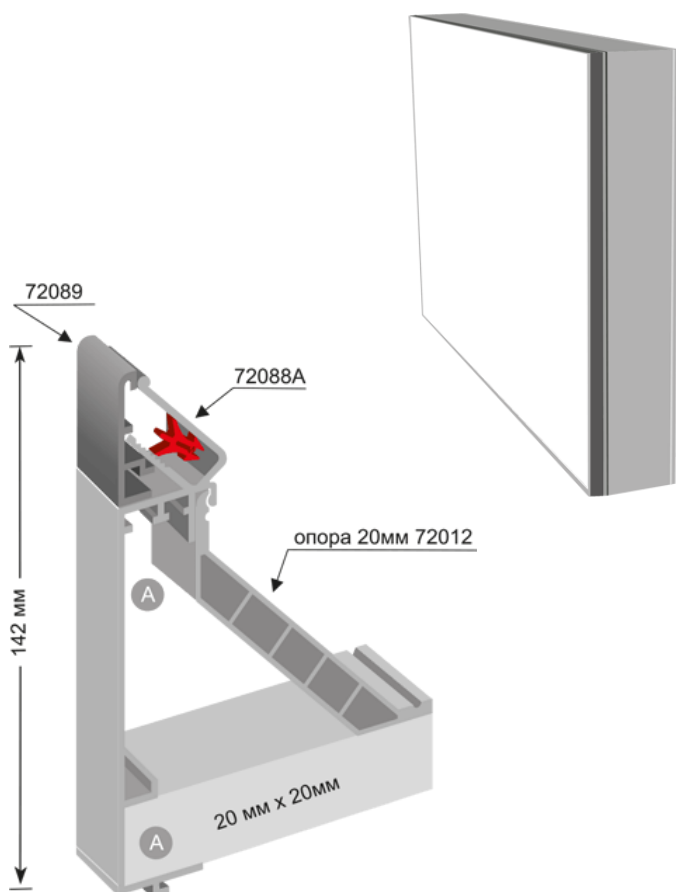
Цени аксесоари

Код	Цена за 1 бр.
72074A – клипс (10 бр./л.м.)	1,25

АЛУМИНИЕВИ ПРОФИЛИ ЗА ТАБЕЛИ

Профили за едностранни светещи табели с винил

Едностранна несветеща табела с винил, 39мм



Цена за лин. м за прът

Код профил	Суров	Елуксиран
72088A основа	38,55	46,65
72089 капак	7,85	9,45
72074A – клипс (10 бр./л.м.)	1,15	1,15
72012 – опора (3 бр./л.м.)	2,25	2,25
72088A + 72089 + 10бр * 72074A + 3бр * 72012	64,65	74,35
<small>/комплект основа, капак, 10бр. клипсове, 3бр. опори/</small>		

Цена за лин. м на парче

Код профил	Суров	Елуксиран
72088A основа	45,35	54,83
72089 капак	9,25	11,12
72074A – клипс (10 бр./л.м.)	1,15	1,15
72012 – опора (3 бр./л.м.)	2,25	2,25
72088A + 72089 + 10бр * 72074A + 3бр * 72012	72,85	84,20
<small>/комплект основа, капак, 10бр. клипсове, 3бр. опори/</small>		

Акcesoари за монтаж



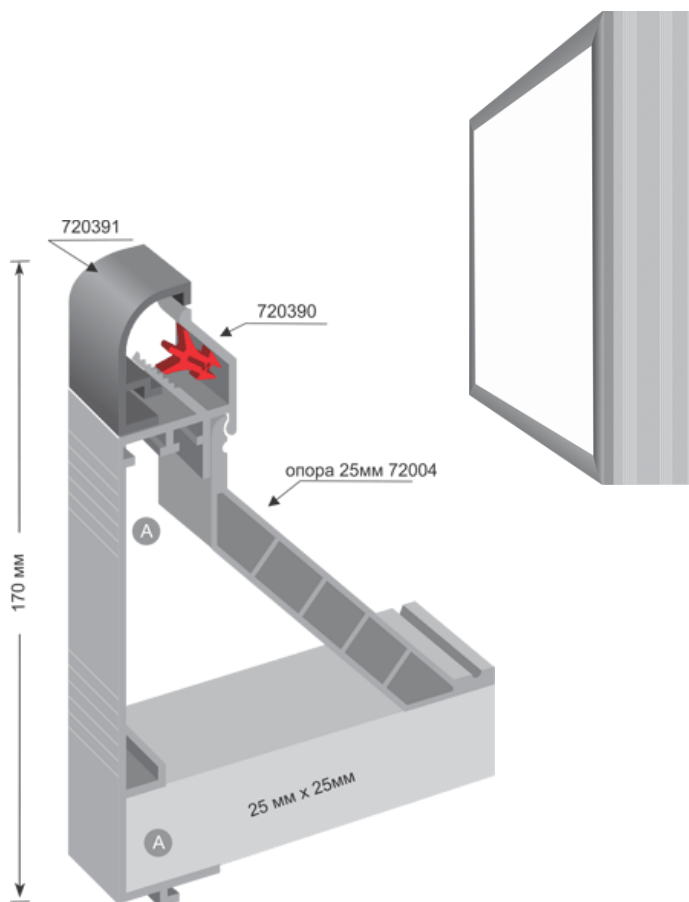
Цени акcesoари

Код	Цена за 1 бр.
72012 – опора	2,25
72074A – клипс (10 бр./л.м.)	1,15

АЛУМИНИЕВИ ПРОФИЛИ ЗА ТАБЕЛИ

Профили за едностранни светещи табели с винил

Едностранно светеща табела с винил, 170мм



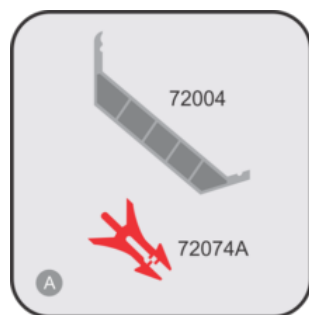
Цена за лин. м за прът

Код профил	Суров	Елуксиран
720390 основа	45,15	53,15
720391 капак	7,75	8,95
72074A – клипс (10 бр./л.м.)	1,15	1,15
72004 EN – опора (3 бр./л.м.)	5,25	5,25
720390 + 720391 + 10бр * 72074A + 3бр * 72004 EN	80,15	89,35
<small>/комплект основа, капак, 10бр. клипсове, 3бр. опори/</small>		

Цена за лин. м на парче

Код профил	Суров	Елуксиран
720390 основа	53,15	62,55
720391 капак	9,15	10,55
72074A – клипс (10 бр./л.м.)	1,15	1,15
72004 EN – опора (3 бр./л.м.)	5,25	5,25
720390 + 720391 + 10бр * 72074A + 3бр * 72004 EN	89,55	100,35
<small>/комплект основа, капак, 10бр. клипсове, 3бр. опори/</small>		

Акcesoари за монтаж



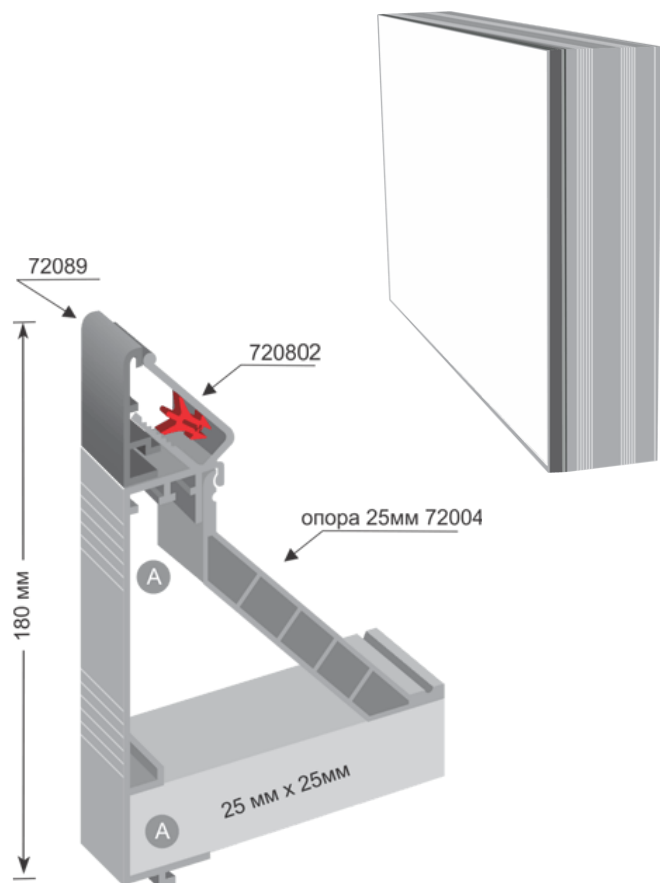
Цени акcesoари

Код	Цена за 1 бр.
72004 EN – опора	5,25
72074A – клипс (10 бр./л.м.)	1,15

АЛУМИНИЕВИ ПРОФИЛИ ЗА ТАБЕЛИ

Профили за едностранни светещи табели с винил

Едностранно светеща табела с винил, 180мм



Цена за лин. м за прът

Код профил	Суров	Елуксиран
720802 основа	49,95	-
72089 капак	7,85	9,45
72074A – клипс (10 бр./л.м.)	1,15	1,15
72004 EN – опора (3 бр./л.м.)	5,25	5,25
720802 + 72089 + 10бр * 72074A + 3бр * 72004 EN	85,05	-
<small>/комплект основа, капак, 10бр. клипсове, 3бр. опори/</small>		

Цена за лин. м на парче

Код профил	Суров	Елуксиран
720802 основа	58,85	-
72089 капак	9,25	11,12
72074A – клипс (10 бр./л.м.)	1,15	1,15
72004 EN – опора (3 бр./л.м.)	5,25	5,25
720802 + 72089 + 10бр * 72074A + 3бр * 72004 EN	95,35	-
<small>/комплект основа, капак, 10бр. клипсове, 3бр. опори/</small>		

Акcesoари за монтаж



Цени акcesoари

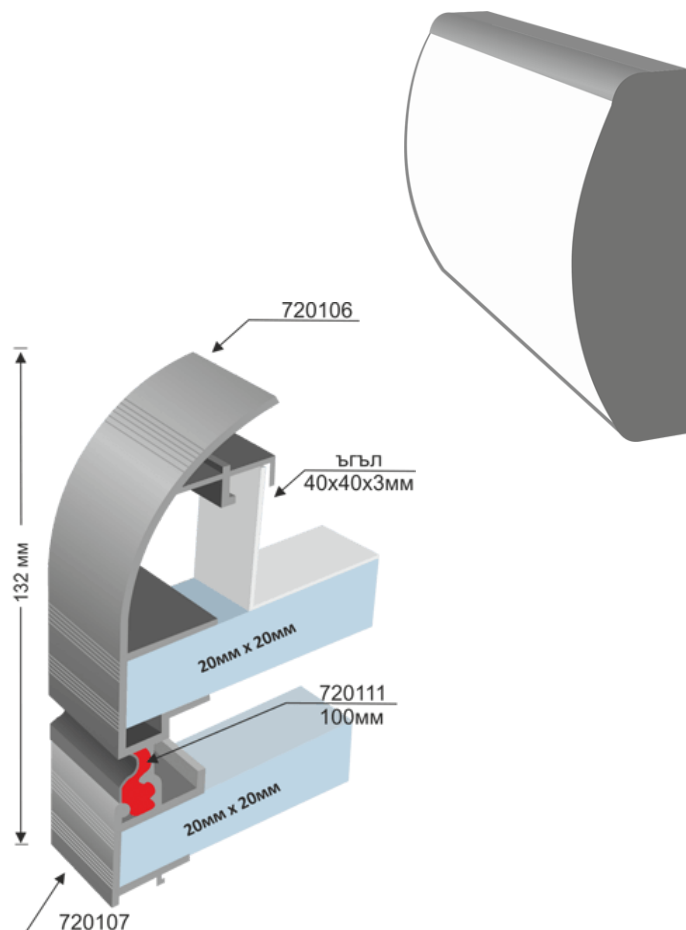
Код	Цена за 1 бр.
72004 EN – опора	5,25
72074A – клипс (10 бр./л.м.)	1,15

АЛУМИНИЕВИ ПРОФИЛИ ЗА ТАБЕЛИ

Профили за едностранно светещи табели с плексиглас

Едностранно светеща табела с плексиглас, 132мм

С лице от плексиглас, огънат под ъгъл.



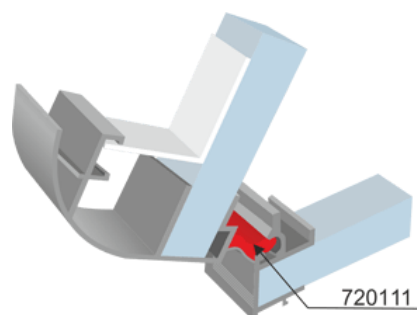
Цена за лин. м за прът

Код профил	Суров	Елуксиран
720106 основа	-	30,95
720107 капак	-	19,15
720111 – панта (2 бр./л.м.)	5,75	5,75
720106 + 720107 + 2бр * 720111 /комплект основа, капак, 2бр. панти/	-	61,60

Цена за лин. м на парче

Код профил	Суров	Елуксиран
720106 основа	-	36,38
720107 капак	-	22,43
720111 – панта (2 бр./л.м.)	5,75	5,75
720106 + 720107 + 2бр * 720111 /комплект основа, капак, 2бр. панти/	-	70,31

Акcesoари за монтаж



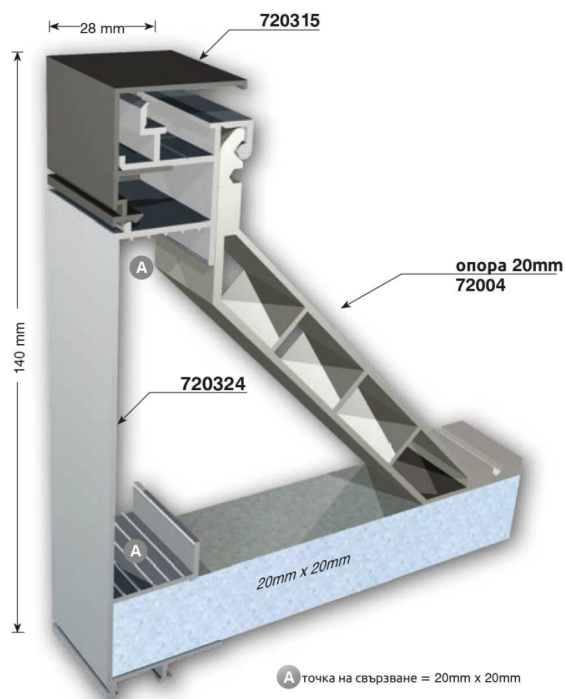
Цени акcesoари

Код	Цена за л. м на прът / суров/	Цена за 1 л. м / суров/
720111 – панта	5,75	5,75

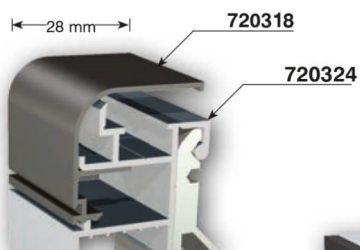
АЛУМИНИЕВИ ПРОФИЛИ ЗА ТАБЕЛИ

Профили за едностранно светещи табели с плексиглас

Едностранно светеща табела с плексиглас, 140мм



A точка на свързване = 20mm x 20mm



Цена за лин. м за прът

Код профил	Суров	Елуксиран
720324 основа	32,97	39,95
720318 капак	6,35	7,65
72004 EN – опора (3 бр./л.м.)	5,25	5,25
720324 + 720318 + 3бр * 72004 EN /комплект основа, капак, 3бр. опори/	55,07	63,35

Цена за лин. м на парче

Код профил	Суров	Елуксиран
720324 основа	38,85	47,15
720318 капак	7,45	8,95
72004 EN – опора (3 бр./л.м.)	5,25	5,25
720324 + 720318 + 3бр * 72004 EN /комплект основа, капак, 3бр. опори/	62,05	71,85

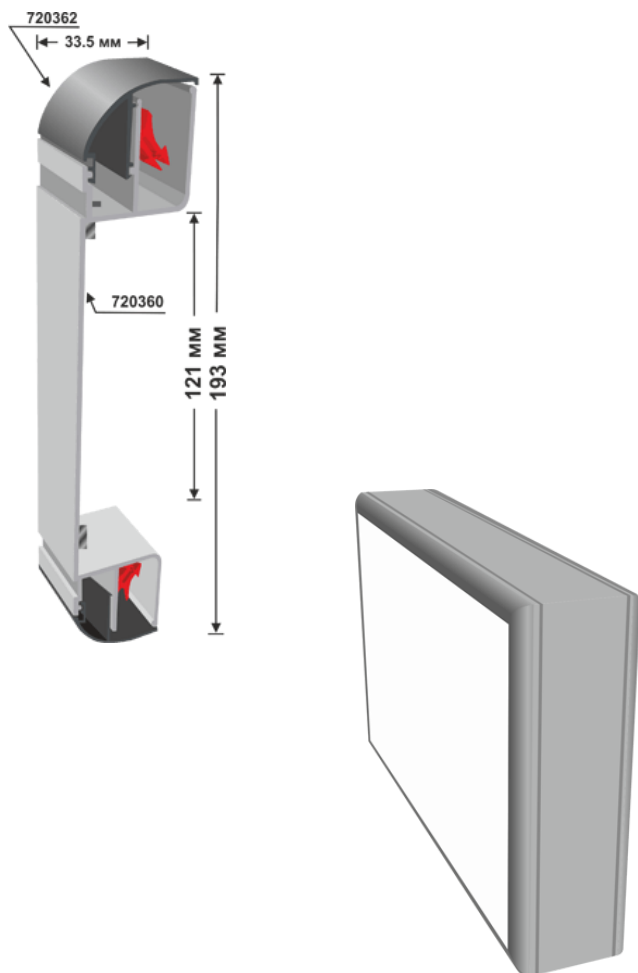
Цени аксесоари

Код	Цена за 1 бр.
72004 EN – опора	5,25

АЛУМИНИЕВИ ПРОФИЛИ ЗА ТАБЕЛИ

Профили за двустранно светещи табели с винил

Двустранна светеща табела с винил, 193мм



Цена за лин. м за прът

Код профил	Суров	Елуксиран
720360 основа	54,15	61,25
720362 капак	7,65	9,25
72074A – клипс (20 бр./л.м.)	1,15	1,15
720360 + 2бр * 720362 + 20бр * 72074A <i>/комплект основа, 2бр. капаци, 20бр. клипсове/</i>	92,45	102,75

Цена за лин. м на парче

Код профил	Суров	Елуксиран
720360 основа	63,75	71,97
720362 капак	9,15	10,95
72074A – клипс (20 бр./л.м.)	1,15	1,15
720360 + 2бр * 720362 + 20бр * 72074A <i>/комплект основа, 2бр. капаци, 20бр. клипсове/</i>	105,05	116,87

Цени аксесоари

Код	Цена за 1 бр.
72074A – клипс (20 бр./л.м.)	1,15

АЛУМИНИЕВИ ПРОФИЛИ ЗА ТАБЕЛИ

Профили за двустранно светещи табели с плексиглас

Двустранна светеща табела с плексиглас, 65мм



Цена за лин. м за прът

Код профил	Суров	Елуксиран
720346 основа	14,55	–

Цена за лин. м на парче

Код профил	Суров	Елуксиран
720346 основа	17,15	–

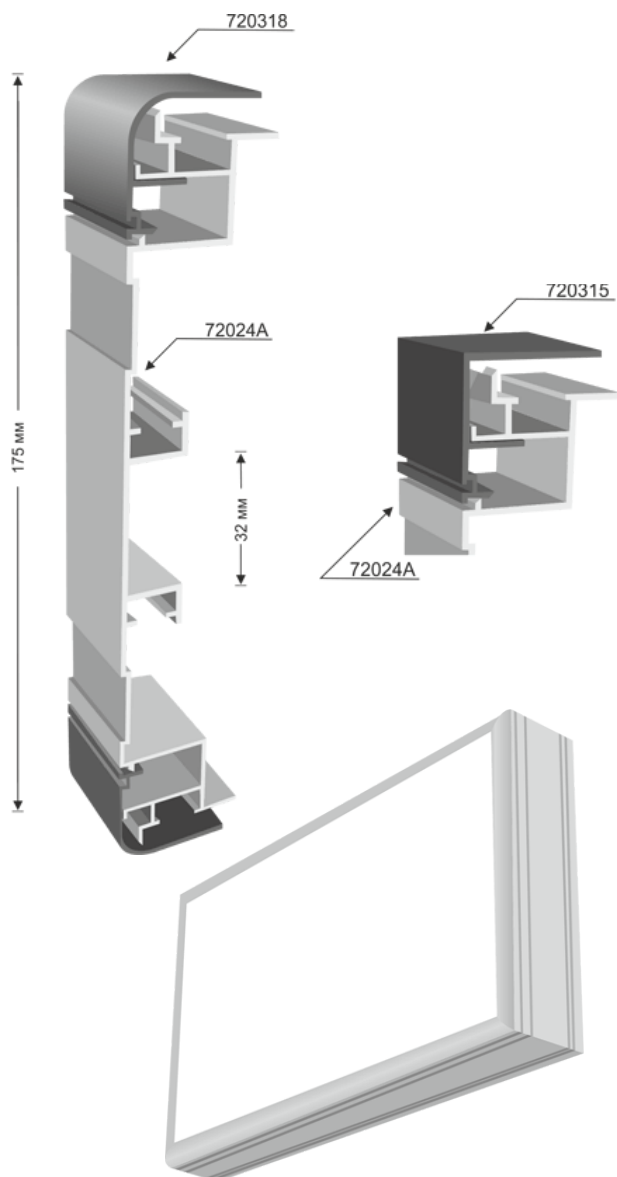
Цени аксесоари

Код	Цена за 1 бр.
5003 фланец	5,25
5018 монтажна пета	17,25

АЛУМИНИЕВИ ПРОФИЛИ ЗА ТАБЕЛИ

Профили за двустранно светещи табели с плексиглас

Двустранна светеща табела с плексиглас, 175мм

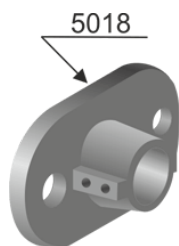
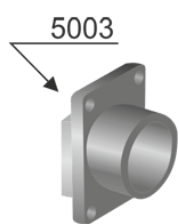


Цена за лин. м за прът

Код профил	Суров	Елуксиран
72024A основа	41,75	47,75
720318 капак	6,35	7,65
5003 фланец	5,25	5,25
72024A + 2бр. * 720318 + 2бр. * 5003 <i>/комплект основа, 2бр. капаци, 2бр. фланци/</i>	64,95	73,55

Цена за лин. м на парче

Код профил	Суров	Елуксиран
72024A основа	49,15	56,15
720318 капак	7,45	8,95
5003 фланец	5,25	5,25
72024A + 2бр. * 720318 + 2бр. * 5003 <i>/комплект основа, 2бр. капаци, 2бр. фланци/</i>	74,55	84,55



Цени аксесоари

Код	Цена за 1 бр.
5003 фланец	5,25
5018 монтажна пета	17,25

АЛУМИНИЕВИ СИСТЕМИ ЗА СВЕТЕЩИ И НЕСВЕТЕЩИ РЕКЛАМИ И ТОТЕМИ

номер	л.м. на прът		л.м. на парче	
	суров лв./м	анод. лв./м	суров лв./м	анод. лв./м
72004	71.95		84.65	
72007		27.85		32.75
72008		18.55		21.85
72012	33.95		39.95	
72015	22.45	27.15	26.35	31.95
72016	6.25	7.65	7.35	8.95
72020	20.75		24.45	
72024A	41.75	47.75	49.15	56.15
72028	34.55	42.85	40.72	50.45
72034B	24.55	28.35	28.95	33.35
72035		13.35		15.65
72036	8.95		10.55	
72038	52.95	64.15	62.25	75.45
72040		19.45		22.85
72042A	8.15	9.75	9.45	11.45
72046	28.95	35.15	34.15	41.25
72062	8.35	10.15	9.75	11.85
72063		8.15		9.45
72066	15.75	19.15	18.55	22.45
72067A	26.95		31.75	
72074A	8.25		9.75	
72078	12.97		15.35	
72079	23.15		27.25	
72080	6.15		7.15	
72082	36.15		42.55	
72083A	29.25	35.35	34.35	41.59
72084	15.35	18.55	18.15	21.81
72085	10.95		12.95	
72086	32.65		38.55	
72087	36.97		43.55	
72088				
72088A	38.55	46.65	45.35	54.83
72089	7.85	9.45	9.25	11.12
72093		9.65		11.31
72094		8.85		10.34
72098	14.25	17.25	16.75	20.21
720100	6.85	8.35	8.15	9.77
720106		30.95		36.38
720107		19.15		22.43
720111	17.65		20.75	
720111A	28.75		33.85	
720114	81.35		95.65	
720114A	81.75		96.15	
720121	33.75	40.85	39.65	48.01
720126	38.35	46.45	45.15	54.65
720129	13.95	16.95	16.45	19.85
720131	26.45	32.15	31.15	37.75
720134	35.35	42.75	41.55	50.35
720201	8.85	10.75	10.45	12.65
720312		22.85		26.95
720313	26.45	32.15	31.15	37.75
720315	6.65	8.15	7.85	9.45
720316	21.75	26.35	25.65	31.15
720317	4.75	5.75	5.55	6.75

номер	л.м. на прът		л.м. на парче	
	суров лв./м	анод. лв./м	суров лв./м	анод. лв./м
720318	6.35	7.65	7.45	8.95
720319	28.15	34.15	33.15	40.15
720320	7.65	9.25	8.95	10.85
720321	21.85	26.45	25.65	31.15
720322	14.15	17.15	16.65	20.15
720323	5.35	6.45	6.25	7.55
720324	32.97	39.95	38.85	47.15
720325	24.15	29.15	28.35	34.25
720326	28.25	34.25	33.25	40.25
720327	5.65	6.85	6.65	8.15
720328		24.75		29.15
720330	6.95	8.35	8.15	9.85
720331	18.75	21.75	21.97	25.65
720341	24.35	29.45	28.65	34.65
720342	34.95	42.35	41.15	49.85
720344	49.25	59.65	57.95	70.15
720345	7.55	9.15	8.85	10.65
720346	14.55		17.15	
720350	37.55	45.55	44.15	53.55
720351	12.15	14.15	14.35	16.65
720360	54.15	61.25	63.75	71.97
720361	22.51	27.15	26.55	31.85
720362	7.65	9.25	9.15	10.95
720363	36.35		42.75	
720364	61.55		72.45	
720365	30.15		35.45	
720366	8.65	10.55	10.25	12.35
720367	18.45		21.75	
720390	45.15	53.15	53.15	62.55
720391	7.75	8.95	9.15	10.55
720392		13.35		15.65
720393		23.65		27.85
720400		5.75		6.75
720401		4.85		5.65
720402	56.35	68.15	66.25	80.25
720403	35.45		41.65	
720404	45.65		53.75	
720405	34.55	41.85	40.65	49.25
720406	39.15	47.45	46.15	55.75
720407	8.25	9.95	9.65	11.75
720408	140.25		164.95	
720409	22.65		26.55	
720410	14.95		17.55	
720411	37.45		44.15	
720412	24.85		29.25	
720413	29.15		34.35	
5001	8.55		9.97	
4006	6.75		7.97	
4007	9.15		10.75	
8104	3.65		4.25	
4008	10.55		12.35	
4009	11.75		13.85	
720414	37.55		44.15	
720415	22.15	26.85	26.15	31.55
720416		60.55		71.25

номер	л.м. на прът		л.м. на парче	
	суров лв./м	анод. лв./м	суров лв./м	анод. лв./м
720417		59.15		69.55
720418		42.65		50.15
720419		41.75		49.15
720420		33.35		39.25
720421		11.35		13.35
720424		50.25		59.15
720425		85.35		100.35
720426		21.95		25.75
720428		29.25		34.35
720429	11.25		13.25	
720430	64.85		76.35	
720431		26.75		31.45
720432	16.25		19.15	
720433		15.55		18.25
720434		32.65		38.45
720435	15.55		18.25	
720436		29.55		34.75
720422A		25.85		30.45
720418A		41.55		48.85
720437		14.65		17.25
720438		17.15		20.15
720439		14.55		17.15

TEXTILE

4005	10.55		12.35	
4004	9.25		10.95	
4022	25.35		29.75	
720440	6.85		8.15	
720441	24.95		29.35	
720442		15.65		18.35
720443		16.85		19.85
720444		20.95		24.65
720445		27.15		31.85
720446		25.65		30.25
720447		30.75		36.15
720448		35.85		42.15
720449		45.55		53.65
720450		64.85		76.25
720451		84.85		99.85
720801	38.55		45.45	
720802	49.95		58.85	

бр.	
5004A	2.15
5004C	1.55
5004D	0.85
5004F	0.65
5004E	0.95
5004B	1.95
5004AS	2.75
5400	1.85
5007C	2.45
5007B	3.15
5009B	3.15

72004	4.15
72004 EN	5.25
72012	2.25
72074A	1.15
72074A EN	1.25
323L	0.65
401L	0.65
392L	2.35
129K	5.45
1005	5.75
323 INOX	9.25
720408_P	7.55

0012	8.65
0018	10.35
5003	5.25
5018	17.25
720114_P	8.65
720114A_P	75.00
720111_P	5.75
720111A_P	7.65

414E	6.85
432E	6.15
438E	5.75
421C	10.25

Стойка База

M BASE	
120mm	63.15
180mm	68.85
60mm	51.65
80mm	57.45